

## Ma 14/36 St\_Online-Ergänzung



# Modifizierungen der Sätze von THALES und PYTHAGORAS

---

WOLFGANG GÖBELS

---

## Online-Ergänzung

### **1 Sinus- und Kettenlinienbogen**

Die entsprechenden Rechnungen für den Sinus- und den Kettenlinienbogen sind aus schulmathematischer Sicht zu komplex und würden den Rahmen der Lehrpläne sprengen. Mit hinreichend guter Näherung sind die betreffenden Werte folgender Tabellenkalkulation entnommen.

x	Werte von f				Werte von Q in Prozent von c <sup>2</sup>				Werte von g in Prozent von 90°						
	Dreieck	Halbkreis	Parabel-Bogen	Sinus-Bogen	Ketten-Linien-Bogen	Dreieck	Halbkreis	Parabel-Bogen	Sinus-Bogen	Ketten-Linien-Bogen	Dreieck	Halbkreis	Parabel-Bogen	Sinus-Bogen	Ketten-Linien-Bogen
0,01	0,99	1,00	1,00	1,00	1,00	99%	100%	100%	100%	100%	101%	100%	100%	100%	100%
0,02	0,98	1,00	1,00	1,00	1,00	98%	100%	100%	100%	100%	101%	100%	100%	100%	100%
0,03	0,97	1,00	1,00	1,00	1,00	97%	100%	100%	100%	100%	102%	100%	100%	100%	100%
0,04	0,96	1,00	1,00	1,00	1,00	96%	100%	100%	100%	100%	103%	100%	100%	100%	100%
0,05	0,95	1,00	1,00	1,00	1,00	95%	100%	100%	100%	100%	103%	100%	100%	100%	100%
0,06	0,94	1,00	1,00	1,00	1,00	94%	100%	100%	100%	100%	104%	100%	100%	100%	100%
0,07	0,93	1,00	1,00	0,99	1,00	93%	100%	100%	100%	100%	104%	100%	100%	100%	100%
0,08	0,92	1,00	0,99	0,99	0,99	93%	100%	100%	100%	100%	105%	100%	100%	100%	100%
0,09	0,91	1,00	0,99	0,99	0,99	92%	100%	100%	99%	100%	106%	100%	100%	100%	100%
0,10	0,90	0,99	0,99	0,99	0,99	91%	100%	100%	99%	100%	106%	100%	100%	100%	100%
0,11	0,89	0,99	0,99	0,99	0,99	90%	100%	99%	99%	100%	107%	100%	100%	101%	100%
0,12	0,88	0,99	0,99	0,98	0,99	89%	100%	99%	99%	99%	108%	100%	100%	101%	100%
0,13	0,87	0,99	0,98	0,98	0,99	89%	100%	99%	99%	99%	108%	100%	101%	101%	100%
0,14	0,86	0,99	0,98	0,98	0,98	88%	100%	99%	99%	99%	109%	100%	101%	101%	100%
0,15	0,85	0,99	0,98	0,97	0,98	87%	100%	99%	98%	99%	109%	100%	101%	101%	101%
0,16	0,84	0,99	0,97	0,97	0,98	87%	100%	99%	98%	99%	110%	100%	101%	101%	101%
0,17	0,83	0,99	0,97	0,96	0,97	86%	100%	99%	98%	99%	111%	100%	101%	101%	101%
0,18	0,82	0,98	0,97	0,96	0,97	85%	100%	98%	98%	99%	111%	100%	101%	102%	101%
0,19	0,81	0,98	0,96	0,96	0,97	85%	100%	98%	97%	99%	112%	100%	101%	102%	101%
0,20	0,80	0,98	0,96	0,95	0,97	84%	100%	98%	97%	99%	113%	100%	101%	102%	101%
0,21	0,79	0,98	0,96	0,95	0,96	83%	100%	98%	97%	98%	113%	100%	101%	102%	101%
0,22	0,78	0,98	0,95	0,94	0,96	83%	100%	98%	97%	98%	114%	100%	102%	102%	101%
0,23	0,77	0,97	0,95	0,94	0,95	82%	100%	97%	96%	98%	114%	100%	102%	102%	101%
0,24	0,76	0,97	0,94	0,93	0,95	82%	100%	97%	96%	98%	115%	100%	102%	103%	101%
0,25	0,75	0,97	0,94	0,92	0,95	81%	100%	97%	96%	98%	116%	100%	102%	103%	101%
0,26	0,74	0,97	0,93	0,92	0,94	81%	100%	97%	95%	98%	116%	100%	102%	103%	102%
0,27	0,73	0,96	0,93	0,91	0,94	80%	100%	97%	95%	97%	117%	100%	102%	103%	102%
0,28	0,72	0,96	0,92	0,90	0,93	80%	100%	96%	95%	97%	117%	100%	102%	104%	102%
0,29	0,71	0,96	0,92	0,90	0,93	79%	100%	96%	95%	97%	118%	100%	103%	104%	102%
0,30	0,70	0,95	0,91	0,89	0,92	79%	100%	96%	94%	97%	119%	100%	103%	104%	102%
0,31	0,69	0,95	0,90	0,88	0,92	79%	100%	96%	94%	97%	119%	100%	103%	104%	102%
0,32	0,68	0,95	0,90	0,88	0,91	78%	100%	95%	94%	97%	120%	100%	103%	105%	102%

x	Werte von f					Werte von Q in Prozent von $c^2$					Werte von g in Prozent von $90^\circ$				
	Dreieck	Halbkreis	Parabel-Bogen	Sinus-Bogen	Ketten-Linien-Bogen	Dreieck	Halbkreis	Parabel-Bogen	Sinus-Bogen	Ketten-Linien-Bogen	Dreieck	Halbkreis	Parabel-Bogen	Sinus-Bogen	Ketten-Linien-Bogen
0,33	0,67	0,94	0,89	0,87	0,90	78%	100%	95%	93%	96%	120%	100%	103%	105%	103%
0,34	0,66	0,94	0,88	0,86	0,90	78%	100%	95%	93%	96%	121%	100%	104%	105%	103%
0,35	0,65	0,94	0,88	0,85	0,89	77%	100%	95%	92%	96%	121%	100%	104%	106%	103%
0,36	0,64	0,93	0,87	0,84	0,89	77%	100%	94%	92%	96%	122%	100%	104%	106%	103%
0,37	0,63	0,93	0,86	0,84	0,88	77%	100%	94%	92%	95%	123%	100%	104%	106%	103%
0,38	0,62	0,92	0,86	0,83	0,87	76%	100%	94%	91%	95%	123%	100%	105%	107%	103%
0,39	0,61	0,92	0,85	0,82	0,87	76%	100%	94%	91%	95%	124%	100%	105%	107%	104%
0,40	0,60	0,92	0,84	0,81	0,86	76%	100%	93%	91%	95%	124%	100%	105%	107%	104%
0,41	0,59	0,91	0,83	0,80	0,85	76%	100%	93%	90%	95%	125%	100%	105%	108%	104%
0,42	0,58	0,91	0,82	0,79	0,84	76%	100%	93%	90%	94%	125%	100%	106%	108%	104%
0,43	0,57	0,90	0,82	0,78	0,84	75%	100%	92%	90%	94%	126%	100%	106%	108%	104%
0,44	0,56	0,90	0,81	0,77	0,83	75%	100%	92%	89%	94%	126%	100%	106%	109%	105%
0,45	0,55	0,89	0,80	0,76	0,82	75%	100%	92%	89%	94%	127%	100%	106%	109%	105%
0,46	0,54	0,89	0,79	0,75	0,81	75%	100%	92%	89%	93%	127%	100%	107%	110%	105%
0,47	0,53	0,88	0,78	0,74	0,80	75%	100%	91%	88%	93%	128%	100%	107%	110%	105%
0,48	0,52	0,88	0,77	0,73	0,79	75%	100%	91%	88%	93%	128%	100%	107%	110%	106%
0,49	0,51	0,87	0,76	0,72	0,78	75%	100%	91%	88%	93%	129%	100%	108%	111%	106%
0,50	0,50	0,87	0,75	0,71	0,78	75%	100%	91%	88%	93%	130%	100%	108%	111%	106%
0,51	0,49	0,86	0,74	0,70	0,77	75%	100%	90%	87%	92%	130%	100%	108%	112%	106%
0,52	0,48	0,85	0,73	0,68	0,76	75%	100%	90%	87%	92%	131%	100%	109%	112%	107%
0,53	0,47	0,85	0,72	0,67	0,75	75%	100%	90%	87%	92%	131%	100%	109%	112%	107%
0,54	0,46	0,84	0,71	0,66	0,74	75%	100%	90%	86%	92%	132%	100%	109%	113%	107%
0,55	0,45	0,84	0,70	0,65	0,73	75%	100%	89%	86%	91%	132%	100%	110%	113%	107%
0,56	0,44	0,83	0,69	0,64	0,72	75%	100%	89%	86%	91%	132%	100%	110%	114%	108%
0,57	0,43	0,82	0,68	0,63	0,70	75%	100%	89%	86%	91%	133%	100%	110%	114%	108%
0,58	0,42	0,81	0,66	0,61	0,69	76%	100%	89%	86%	91%	133%	100%	111%	115%	108%
0,59	0,41	0,81	0,65	0,60	0,68	76%	100%	89%	85%	91%	134%	100%	111%	115%	109%
0,60	0,40	0,80	0,64	0,59	0,67	76%	100%	88%	85%	91%	134%	100%	111%	116%	109%
0,61	0,39	0,79	0,63	0,58	0,66	76%	100%	88%	85%	90%	135%	100%	112%	116%	109%
0,62	0,38	0,78	0,62	0,56	0,65	76%	100%	88%	85%	90%	135%	100%	112%	117%	110%
0,63	0,37	0,78	0,60	0,55	0,64	77%	100%	88%	85%	90%	136%	100%	112%	117%	110%
0,64	0,36	0,77	0,59	0,54	0,62	77%	100%	88%	85%	90%	136%	100%	113%	118%	110%

x	Werte von f					Werte von Q in Prozent von $c^2$					Werte von g in Prozent von $90^\circ$				
	Dreieck	Halbkreis	Parabel-Bogen	Sinus-Bogen	Ketten-Linien-Bogen	Dreieck	Halbkreis	Parabel-Bogen	Sinus-Bogen	Ketten-Linien-Bogen	Dreieck	Halbkreis	Parabel-Bogen	Sinus-Bogen	Ketten-Linien-Bogen
0,65	0,35	0,76	0,58	0,52	0,61	77%	100%	88%	85%	90%	137%	100%	113%	118%	111%
0,66	0,34	0,75	0,56	0,51	0,60	78%	100%	88%	85%	90%	137%	100%	114%	119%	111%
0,67	0,33	0,74	0,55	0,50	0,58	78%	100%	88%	85%	90%	138%	100%	114%	119%	111%
0,68	0,32	0,73	0,54	0,48	0,57	78%	100%	88%	85%	89%	138%	100%	114%	120%	112%
0,69	0,31	0,72	0,52	0,47	0,56	79%	100%	88%	85%	89%	138%	100%	115%	120%	112%
0,70	0,30	0,71	0,51	0,45	0,54	79%	100%	88%	85%	89%	139%	100%	115%	121%	112%
0,71	0,29	0,70	0,50	0,44	0,53	79%	100%	88%	85%	89%	139%	100%	116%	121%	113%
0,72	0,28	0,69	0,48	0,43	0,52	80%	100%	88%	85%	89%	140%	100%	116%	122%	113%
0,73	0,27	0,68	0,47	0,41	0,50	80%	100%	88%	85%	89%	140%	100%	117%	122%	114%
0,74	0,26	0,67	0,45	0,40	0,49	81%	100%	88%	85%	89%	141%	100%	117%	123%	114%
0,75	0,25	0,66	0,44	0,38	0,47	81%	100%	88%	85%	89%	141%	100%	117%	123%	114%
0,76	0,24	0,65	0,42	0,37	0,46	82%	100%	88%	86%	89%	141%	100%	118%	124%	115%
0,77	0,23	0,64	0,41	0,35	0,44	82%	100%	88%	86%	89%	142%	100%	118%	124%	115%
0,78	0,22	0,63	0,39	0,34	0,42	83%	100%	88%	86%	89%	142%	100%	119%	125%	116%
0,79	0,21	0,61	0,38	0,32	0,41	83%	100%	88%	86%	90%	143%	100%	119%	125%	116%
0,80	0,20	0,60	0,36	0,31	0,39	84%	100%	88%	87%	90%	143%	100%	120%	126%	116%
0,81	0,19	0,59	0,34	0,29	0,37	85%	100%	89%	87%	90%	143%	100%	120%	126%	117%
0,82	0,18	0,57	0,33	0,28	0,36	85%	100%	89%	88%	90%	144%	100%	121%	127%	117%
0,83	0,17	0,56	0,31	0,26	0,34	86%	100%	89%	88%	90%	144%	100%	121%	127%	118%
0,84	0,16	0,54	0,29	0,25	0,32	87%	100%	90%	88%	90%	144%	100%	122%	128%	118%
0,85	0,15	0,53	0,28	0,23	0,31	87%	100%	90%	89%	91%	145%	100%	122%	128%	119%
0,86	0,14	0,51	0,26	0,22	0,29	88%	100%	90%	89%	91%	145%	100%	123%	129%	119%
0,87	0,13	0,49	0,24	0,20	0,27	89%	100%	91%	90%	91%	146%	100%	123%	129%	120%
0,88	0,12	0,47	0,23	0,19	0,25	89%	100%	91%	90%	92%	146%	100%	124%	130%	120%
0,89	0,11	0,46	0,21	0,17	0,23	90%	100%	92%	91%	92%	146%	100%	124%	130%	121%
0,90	0,10	0,44	0,19	0,16	0,21	91%	100%	92%	92%	93%	147%	100%	124%	131%	121%
0,91	0,09	0,41	0,17	0,14	0,19	92%	100%	93%	92%	93%	147%	100%	125%	131%	122%
0,92	0,08	0,39	0,15	0,13	0,17	93%	100%	93%	93%	94%	147%	100%	125%	132%	122%
0,93	0,07	0,37	0,14	0,11	0,15	93%	100%	94%	94%	94%	148%	100%	126%	133%	123%
0,94	0,06	0,34	0,12	0,09	0,13	94%	100%	95%	95%	95%	148%	100%	126%	133%	123%
0,95	0,05	0,31	0,10	0,08	0,11	95%	100%	96%	95%	96%	148%	100%	127%	134%	124%
0,96	0,04	0,28	0,08	0,06	0,09	96%	100%	96%	96%	96%	149%	100%	127%	134%	124%

x	Werte von f					Werte von Q in Prozent von $c^2$					Werte von g in Prozent von $90^\circ$				
	Dreieck	Halbkreis	Parabel-Bogen	Sinus-Bogen	Ketten-Linien-Bogen	Dreieck	Halbkreis	Parabel-Bogen	Sinus-Bogen	Ketten-Linien-Bogen	Dreieck	Halbkreis	Parabel-Bogen	Sinus-Bogen	Ketten-Linien-Bogen
0,97	0,03	0,24	0,06	0,05	0,07	97%	100%	97%	97%	97%	149%	100%	128%	135%	125%
0,98	0,02	0,20	0,04	0,03	0,04	98%	100%	98%	98%	98%	149%	100%	129%	135%	125%
0,99	0,01	0,14	0,02	0,02	0,02	99%	100%	99%	99%	150%	100%	129%	136%	126%	

## 2 Zugeordnete Pythagorasfiguren

Die zugeordneten „Pythagorasfiguren“ für die gegebenen Randfunktionen befinden sich ebenfalls in der Online-Ergänzung.

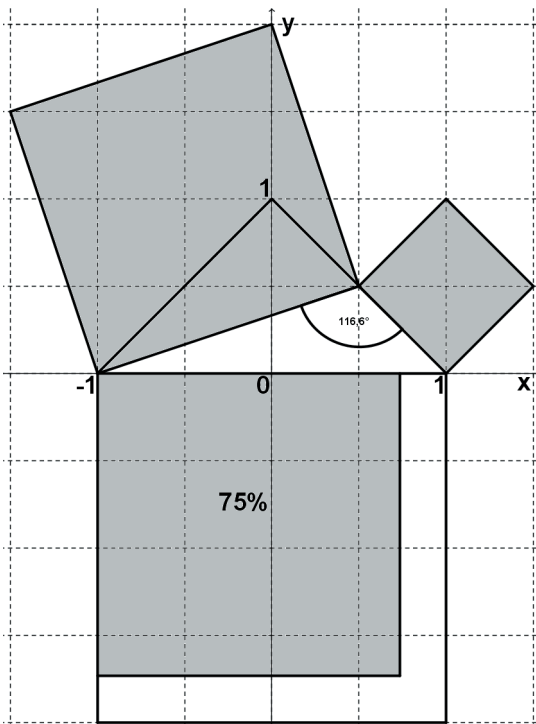


Abb. 1. Dreieck

Abweichung vom Basisquadrat maximal  
25%

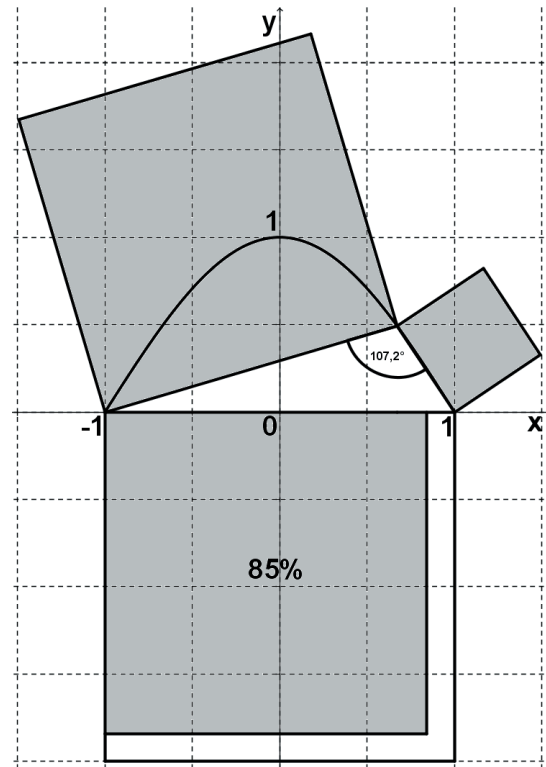


Abb. 2. Sinusbogen

Abweichung vom Basisquadrat maximal  
ca. 15%



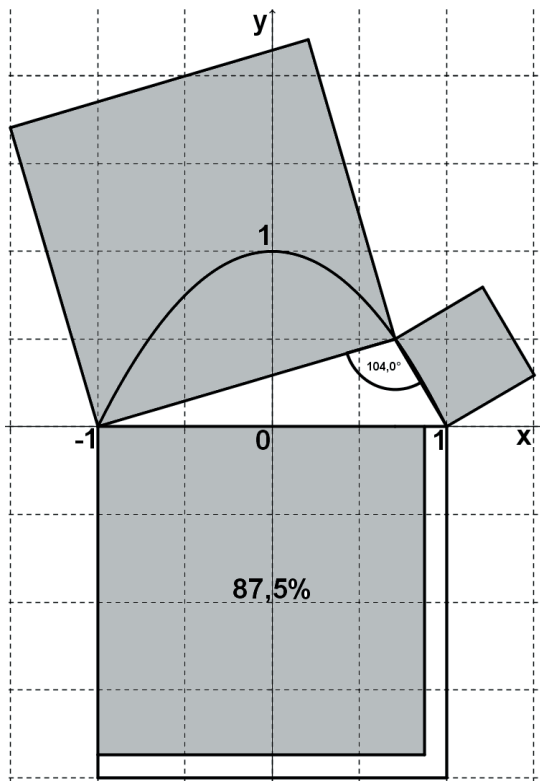


Abb. 3. Parabelbogen

Abweichung vom Basisquadrat maximal  
12,5%

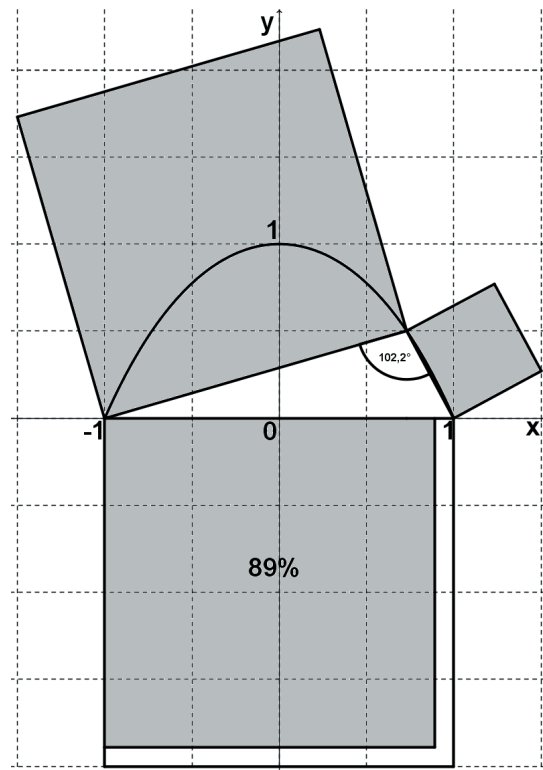


Abb. 4. Kettenlinienbogen

Abweichung vom Basisquadrat maximal  
ca. 11%